



Alarm Bar

Navrhnuté na ochranu nadzemných zariadení pred náhodným poškodením pohybujúcimi sa vozidlami.

Táto stropná bariéra poskytuje zvukové aj vizuálne výstrahy, aby zabránila poškodeniu ešte pred jeho vznikom, predchádzala nárazom vozidiel a postupne menila správanie vodičov.

Rýchla a jednoduchá inštalácia umožňuje jeho použitie na ochranu zárubní, nakladacích rámp, infraštruktúry a nadzemných lávok, ako aj kľúčových bezpečnostných prvkov, ako sú sprinklerové systémy a ventilačné potrubia.

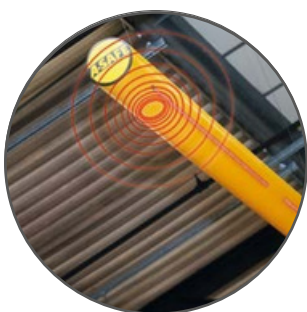
Nevhodné na vonkajšie použitie.

Náraz pohlcujúci kryt Memaplex vytvorený z exkluzívnej zmesi najmodernejších materiálov, odborné namiešaný pre vysokú pevnosť, odolnosť, flexibilitu a odolnosť proti praskaniu.

Rýchla a jednoduchá inštalácia vo výške podľa vašich potrieb. Vysokopevnostné laná, nastaviteľné háky Grippe, zacvakávacie krytky a batériové napájanie maximalizujú variabilitu a minimalizujú čas montáže.



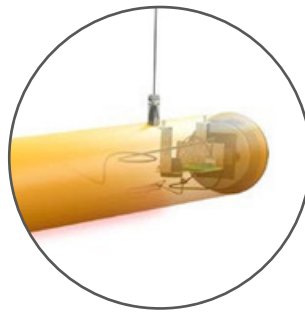
Vlastnosti a výhody



Dva bzučiaky vydávajú alarm s hlasitosťou 102 decibelov po dobu 20 sekúnd, čo zodpovedá klaksónu automobilu vo vzdialenosti 1 metra. Súčasne výstražné pásy blikajú jasnou červenou farbou počas 40 sekúnd, čím vytvárajú komplexné a výrazné audiovizuálne upozornenie.



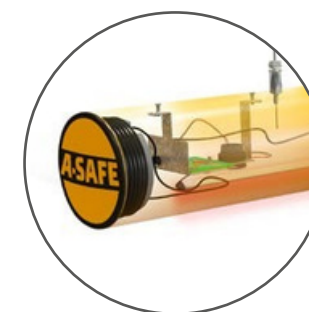
Chráni nízko zavesenú infraštruktúru v prostrediach, kde sa pohybujú vysokozdvížné vozidlá, ako sú vysokozdvížné vozíky.



Patentovaná inteligentná senzorová technológia rozlišuje prirodzené vibrácie a prúdenie vzduchu, čím zabraňuje nechcenému spusteniu a falošným poplachom. Batéria s dlhou životnosťou zabezpečuje nepretržité napájanie viac ako 2 roky.



Zvukový alarm s dvojitým bzučiacom vydáva hladinu hluku 102 decibelov* po dobu 20 sekúnd po náraze, čím vytvára silné zvukové upozornenie, ktoré je ľahko počuteľné v priemyselnom prostredí.



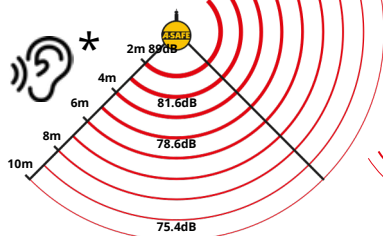
Batériový adaptér typu „plug and play“ umožňuje rýchlu a jednoduchú výmenu batérií bez potreby použitia skrutiek.

Technické informácie

Zvukové a vizuálne výstrahy

2x

bzučiaci na jednu výstražnú lištu

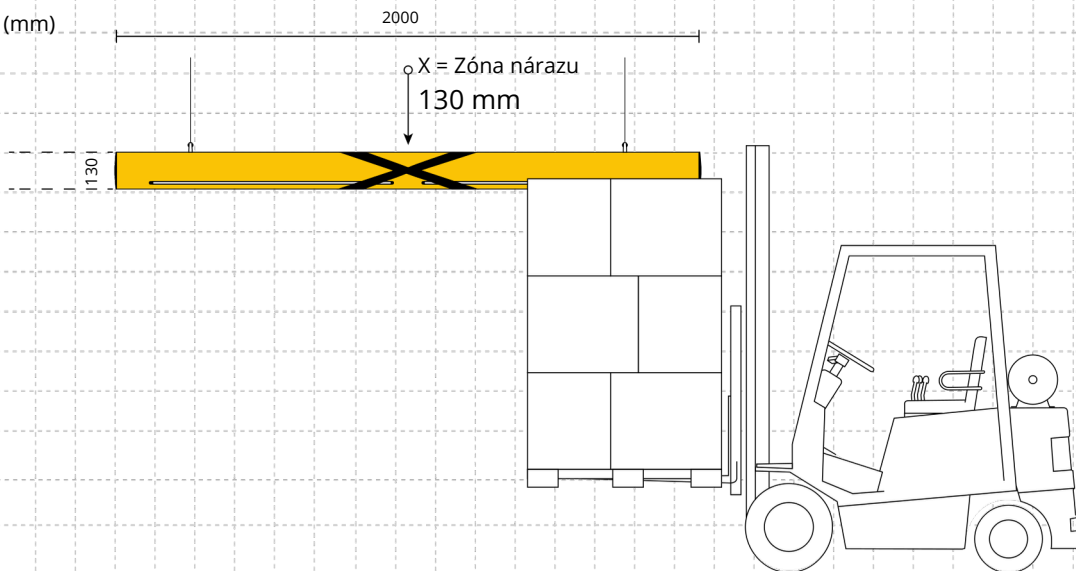


Bzučí
20
sekúnd
po náraze



Bliká
40
sekúnd
po náraze

Rožmery (mm)



Farba lišty



Standard Yellow
RAL 1007*
PANTONE 7548*

Farebné kombinácie

*Upozorňujeme, že uvedené farby RAL a PANTONE sú najbližšou zhodou so štandardnými farbami A-SAFE, avšak nemusia byť presnou zhodou so skutočnou farbou produktu a mali by sa používať iba orientačne.

*Zvukové údaje boli namerané pri priemernej úrovni okolitého hluku 78 dB.

Sila

12 V
(batériová prevádzka ponúka vyššiu flexibilitu pri inštalácii)

Životnosť batérie 2 roky pri bežnej prevádzke

LED diódy

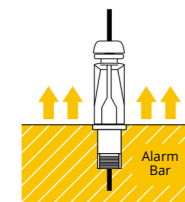
2x červené blikajúce signálne pásy (40 sekúnd po náraze)

Jas: 68 lm/m

Upevnenie pomocou skrutiek

5x

Bezpečnostný faktor – sila vytrhnutia na úchytoch Gripple



Vlastnosti materiálu

MEMAPLEX™

Teplotný rozsah	+5°C do 50°C
Teplota vznietenia	370°C do 390°C
Bod vzplanutia	350°C do 370°C
Toxicita	Nie je nebezpečný
Chemická odolnosť	Výborný - ISO/TR 10358
Odolnosť voči poveternostným vplyvom (sivá škála)	5/5*
Svetlostálosť (modrá vlnená škála)	7/8 **
Hodnotenie statickej elektriny (povrchová rezistivita)	1015 - 1016 Ω
Hygienické tesnenia	Nie

*Stupnica odolnosti voči poveternostným vplyvom: 1 = veľmi slabá, 5 = vynikajúca

**Stupnica svetlostálosti: 1 = veľmi slabá, 8 = vynikajúca

